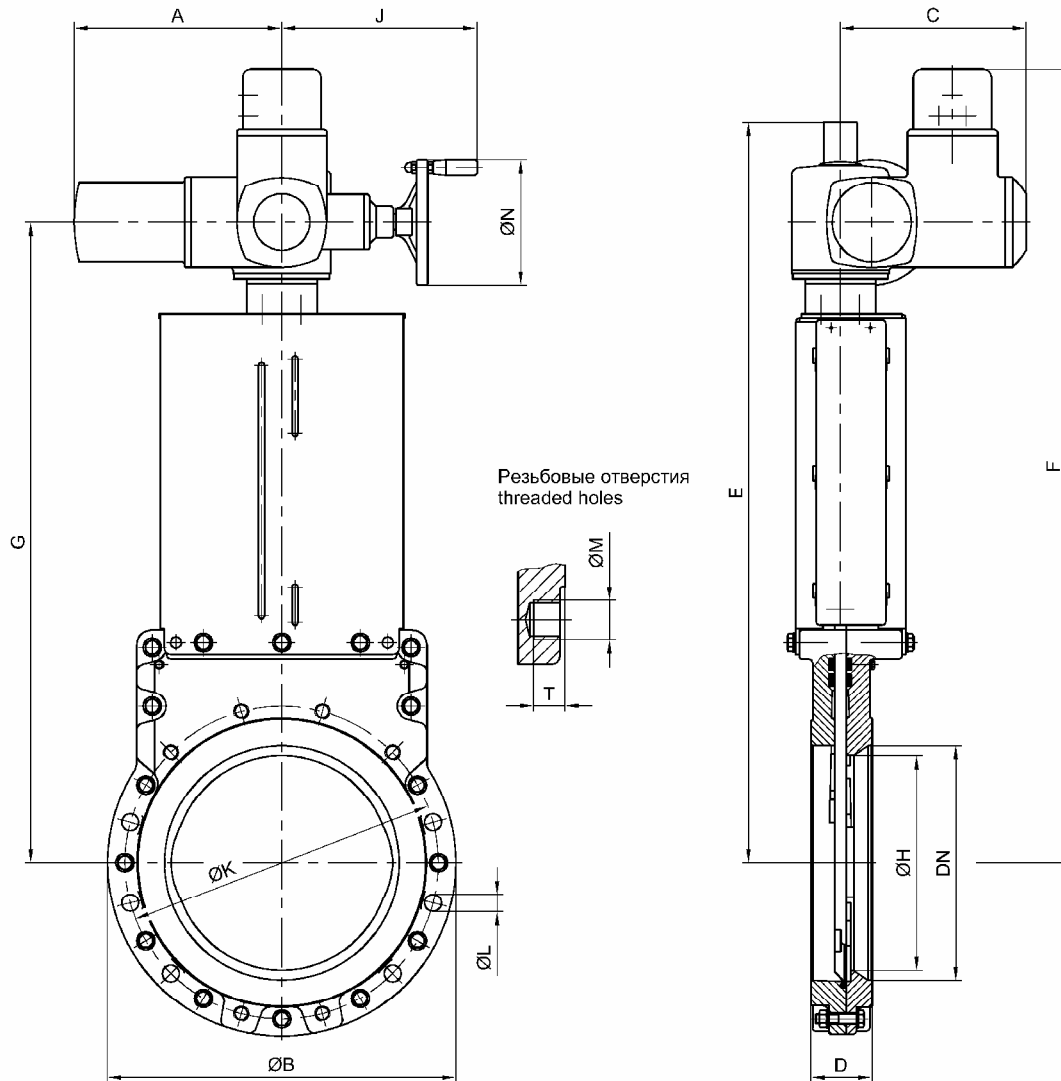


ATEX-проконтролированное исполнение для твердых сред
ATEX approved valve for bulk material


| DN | NPS | Привод actuator | A | ØB | C | D | E | F | G | ØH | J | ØK | ØL | ØM | T | ØN | кг/kg |
|-----|-----|-----------------|-----|-----|-----|----|------|------|-----|-----|-----|-----|-------|-------|----|-----|-------|
| 200 | 8" | SA 07.5 | 265 | 340 | 237 | 60 | 803 | 821 | 626 | 178 | 249 | 295 | 4xØ22 | 4xM20 | 16 | 160 | 62 |
| 250 | 10" | SA 07.5 | 265 | 395 | 237 | 68 | 1005 | 973 | 778 | 222 | 249 | 350 | 6xØ22 | 6xM20 | 18 | 160 | 88 |
| 300 | 12" | SA 07.5 | 265 | 445 | 237 | 78 | 1095 | 1013 | 818 | 275 | 249 | 400 | 6xØ22 | 6xM20 | 18 | 160 | 109 |

Размеры по отношению к стандартным приводам AUMA. Другие размеры у другого типа привода.
 Dimensions based on AUMA standard electric actuator. Dimensions change if other actuators are used.

Максимальное рабочее давление: 10 бар
 Max. working pressure: 10 bar

Максимальный перепад давления при включении:
 Max. differential pressure during operation:

| DN | Давление / pressure |
|---------|---------------------|
| 200 | 6 бар / bar |
| 250-300 | 2,5 бар / bar |

Остается право на изменения
 subject to changes